

パス名

目次

1	復習 — ディレクトリ関係の用語・記号	1
2	パス名	1
2.1	ルートディレクトリとディレクトリの階層構造	1
2.2	パス名	2
2.2.1	絶対パス名	2
2.2.2	相対パス名	3
3	パス名を用いたファイルとディレクトリの操作	3
3.1	単一のコマンド引数におけるパス名の利用	4
3.1.1	練習 — カレントディレクトリの変更	4
3.1.2	練習 — ファイル名の一覧表示やファイルの内容閲覧	4
3.2	複数のコマンド引数におけるパス名の利用	5
3.2.1	練習 — ファイルの複写や移動	5
3.3	まとめ — コマンドに対するファイルとディレクトリの指定方法	6
4	問題	6

1 復習 — ディレクトリ関係の用語・記号

ディレクトリ: ファイルを分類して格納するための器。

カレントディレクトリ: 現在使っているディレクトリ。

- コマンドの引数に与えるファイル名やディレクトリ名は、カレントディレクトリのファイルやディレクトリを指す。
- コマンド行ではカレントディレクトリを . (ドット) で指定できる。
- カレントディレクトリを別の *directory* に変更するには、`cd directory` を実行する。

ホームディレクトリ: ユーザーが自分のファイルやディレクトリを格納するためのディレクトリ。

- ログイン直後のカレントディレクトリはホームディレクトリである。
- 記号 `~` で表すことがある。
- 引数無しで `cd` を実行すれば、ホームディレクトリがカレントディレクトリとなる。

親ディレクトリ: あるディレクトリの一つ上位のディレクトリ。

- コマンド行ではカレントディレクトリの親ディレクトリを .. (ドット二つ) で指定可能。

子ディレクトリ (サブディレクトリ): あるディレクトリ (の直下) に存在するディレクトリ。

2 パス名

2.1 ルートディレクトリとディレクトリの階層構造

以下を順に実行してみましょう。

1. ホームディレクトリがカレントディレクトリになっていることを確実にするために、引数無しで `cd` コマンドを実行してください。

2. カレントディレクトリ名を表示する `pwd` というコマンドを実行してみましょう。

/ で区切られた文字列の一番右側に、自分のユーザー名 (ログイン名) が表示されていれば、カレントディレクトリはホームディレクトリです (ホームディレクトリにいます)。`pwd` の出力の正確な意味は第 2.2.1 節で説明します。

3. `ls -aF` を実行して、ホームディレクトリに存在する全てのファイルとディレクトリを、ファイルの種類を表す印つきで表示しましょう。表示が画面に納まらない場合、おまじないとして

```
ls -aF | head
```

を実行してください。.. (親ディレクトリ) がありますね。みなさんのホームディレクトリには、さらに上位のディレクトリが存在するのです。

4. `cd ..` を実行してカレントディレクトリを上位のディレクトリに変更し、`pwd` や `ls -aF` の結果を観察しましょう。この操作を繰り返してください。

`pwd` の出力が / になったら、`cd ..` を実行しても、`ls` や `pwd` の出力は変わりません。行き止まりです。

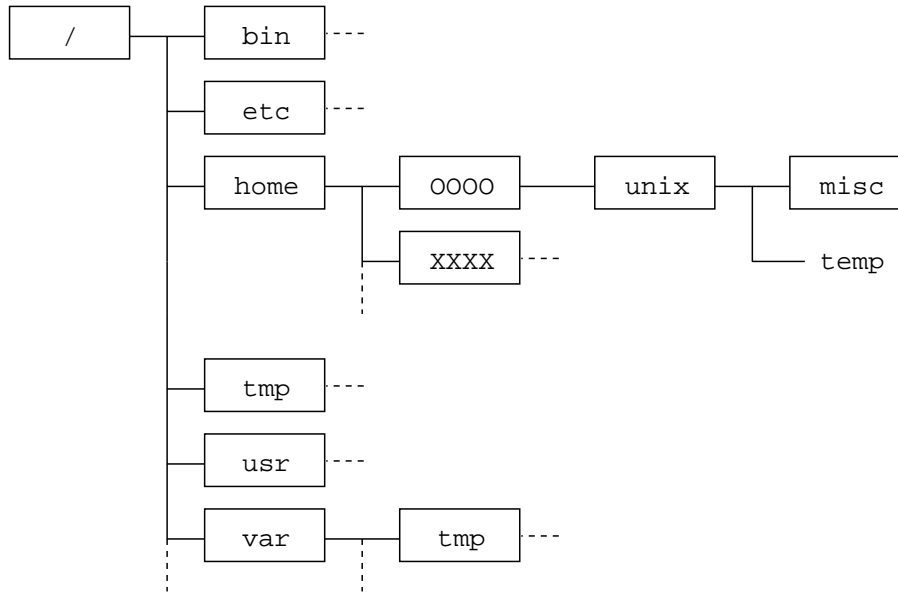


図 1: UNIX システムにおけるディレクトリ/ファイルの階層構造例

UNIX では、ディレクトリやファイルから成る階層構造（木構造）が、システムにただ一つ存在します。その階層構造に唯一存在する最上位（根; root）のディレクトリをルートディレクトリ（root directory）といい¹、記号 /（スラッシュ）で表します²。

図 1 は UNIX システムにおけるディレクトリやファイルの階層構造の一例です。ユーザーのホームディレクトリも、すべてこの階層構造の中にあります。この図では、ユーザー 0000 と XXXX のホームディレクトリを、各々、`0000` と `XXXX` で描いています。

2.2 パス名

パス名 (pathname) とは、ファイルやディレクトリの名前を、ディレクトリの階層構造における場所の記述を含めて表現するものです³。パス名には絶対パス名 (absolute pathname) と相対パス名 (relative pathname) の二種類があります。

2.2.1 絶対パス名

絶対パス名では、ディレクトリやファイルの位置を記述する際の基点を、ルートディレクトリ (/) に固定します。これにより、絶対パス名は必ず / で始まります。絶対パス名を使ったファイルやディレクトリの表記法は次のとおりです。

ルートディレクトリ: /

¹Windows ではドライブ毎にディレクトリ（フォルダ）の階層構造を作ることができ、ルートディレクトリやカレントディレクトリもドライブ毎に存在します。一方、UNIX にはドライブの概念はありませんので、ルートディレクトリはただ一つです。

²Windows のコマンドプロンプトでは、ルートディレクトリを `∞` で表します

³ディレクトリ階層内の場所の情報を含む名前に対しても、ファイル名やディレクトリ名という用語を使うことがありますが、この授業では区別します。

ルートディレクトリ以外: ルートディレクトリを意味する / に続き、ルートディレクトリから当該ディレクトリやファイルに至るまでの道筋（順路）を、/ で区切りながら順に記す。

例えば、図 1 におけるディレクトリ OOOO の絶対パス名は /home/OOOO であり、ファイル temp の絶対パス名は /home/OOOO/unix/temp です⁴。

システム内のどんなファイルやディレクトリであっても、それを表す絶対パス名は一つです。第 2.1 節で使った pwd コマンドは、カレントディレクトリの名前を絶対パス名で出力するコマンドです。

2.2.2 相対パス名

相対パス名は、階層構造内のあるディレクトリを基点として、ファイルやディレクトリの場所を表現するものです。ただし、コマンド操作における相対パス名の利用では、その基点はカレントディレクトリになりますので、この資料では相対パス名を「カレントディレクトリを基点としてファイルやディレクトリの場所を表す名前」の意味で使います。絶対パス名との大きな違いは、パス名の先頭に / を付けないことです。

相対パス名の書き方は次のとおりです。ここでは、相対パス名で表現したいディレクトリやファイルが、カレントディレクトリの子孫（ディレクトリの階層構造図では、右側が子孫）、祖先（左側）、およびそれ以外の場合に分けて説明します。

カレントディレクトリの子孫の場合: カレントディレクトリからファイルやディレクトリまでの道筋（順路）を / で区切りながら順に記す。ただし、カレントディレクトリ名は記さない。カレントディレクトリを意味する . (ドット) を明示して、./ に続いて順路を記述してもよい。

カレントディレクトリの祖先の場合: カレントディレクトリからディレクトリまでの順路を、親ディレクトリを意味する .. (ドット二つ) を / で区切りながら書き並べる。

上記以外 (カレントディレクトリの祖先の子孫) の場合: 祖先の相対パス名に、その子孫であるファイルやディレクトリまでの相対パス名を追加する。

カレントディレクトリが図 1 の OOOO であるとします。このとき、図 1 におけるディレクトリやファイルのいくつかを、絶対パス名と相対パス名で表したのが表 1 です。カレントディレクトリを変更すれば相対パス名も変わることに注意しましょう。

3 パス名を用いたファイルとディレクトリの操作

ファイル名やディレクトリ名を引数とするコマンドには、ファイル名やディレクトリ名に代え、パス名を指定することができます。パス名には、絶対パス名と相対パス名のどちらでも使えます。

ファイル名やディレクトリ名だけでは、カレントディレクトリに存在するファイルやディレクトリしか操作できませんでしたが、パス名を利用すれば、カレントディレクトリがどこであるかわからず、任意のファイルやディレクトリの操作が可能です。

本章の練習を実行するには、前回資料の問題 (5. 問題 10. 次回の準備) の図のとおり、ホームディレクトリにディレクトリ unix 等が存在する必要があります。ls -R unix で確認できます。

⁴Windows におけるパス名では、/ の代わりに ¥ を用います。例えば、H ドライブのルートディレクトリの下 johokiki の絶対パス名は H:¥johokiki です。

表 1: 絶対パス名と相対パス名の対応

絶対パス名	相対パス名	備考
/home/OOOO	.	カレントディレクトリ
/home/OOOO/unix	unix または ./unix	
/home/OOOO/unix/temp	unix/temp または ./unix/temp	
/home/OOOO/unix/misc	unix/misc または ./unix/misc	
/home	..	カレントディレクトリの親
/	../..	カレントディレクトリの親の親
/home/XXXX	../XXXX	カレントディレクトリの親の子
/var	.././var	
/var/tmp	.././var/tmp	

3.1 単一のコマンド引数におけるパス名の利用

3.1.1 練習 — カレントディレクトリの変更

以下の操作を順に行ってください。cd コマンドを実行する度に、pwd コマンドでカレントディレクトリがどこであるかを確認してください。

1. まず、pwd コマンドでカレントディレクトリの絶対パス名を確認しましょう。
2. 絶対パス名を使ってルートディレクトリに移る

```
cd /
```
3. 絶対パス名を使ってディレクトリ /var/tmp に移る

```
cd /var/tmp
```
4. ホームディレクトリに移る (ここではパス名を使わずに、引数無しの cd で済ませます)

```
cd
```
5. 相対パス名を使って、ディレクトリ unix の子ディレクトリである misc に移る

```
cd unix/misc
```
6. 相対パス名を使ってホームディレクトリに移る

```
cd ../..
```

3.1.2 練習 — ファイル名の一覧表示やファイルの内容閲覧

以下では絶対パス名のみを使いますので、カレントディレクトリがどこであっても、実行結果は同じです。

1. ルートディレクトリに存在するファイルの一覧

```
ls /
```

2. ルートディレクトリの子ディレクトリである `etc` に存在するファイルの一覧

```
ls /etc
```

3. ルートディレクトリの子ディレクトリである `etc` に存在するファイル `redhat-release` の内容閲覧⁵

```
cat /etc/redhat-release
```

3.2 複数のコマンド引数におけるパス名の利用

3.2.1 練習 — ファイルの複写や移動

以下は、すべてホームディレクトリをカレントディレクトリとした状態で実行してください。`cp` や `mv` は、最後の引数が既存のディレクトリかどうかによって動作が異なりますので、注意してください(前回資料「ディレクトリ」第4章参照)。これらのコマンドを実行したら、`ls` コマンドや `cat` コマンドを適切に実行し、結果を確認してください。

1. まず、カレントディレクトリ(ホームディレクトリ)、およびカレントディレクトリの子ディレクトリである `unix` に、どんなファイルやディレクトリがあるのか、確認しておきましょう。

```
ls -F
```

```
ls -F unix
```

2. ディレクトリ `unix` に存在するファイル `temp` の名前を `Temp` に変更
(`mv file1 file2` の形式で `mv` を実行)

```
mv unix/temp unix/Temp
```

3. ルートディレクトリの子ディレクトリである `etc` に存在するファイル `redhat-release` を、カレントディレクトリのファイル `dummy` に複写(ディレクトリ `dummy` は存在しないとする)
(`cp file1 file2` の形式で `cp` を実行)

```
cp /etc/redhat-release dummy
```

4. ディレクトリ `unix` に存在するファイル `Temp` を、ディレクトリ `misc` に複写
(`cp file directory` の形式で `cp` を実行)

```
cp unix/Temp unix/misc
```

5. ディレクトリ `unix` に存在するファイル `Temp` をディレクトリ `misc` に、ファイル名 `tempfile` として複写(`misc` に `tempfile` というディレクトリは存在しないとする)
(`cp file1 file2` の形式で `cp` を実行)

```
cp unix/Temp unix/misc/tempfile
```

6. `tempfile` をカレントディレクトリに移動
(`mv file directory` の形式で `mv` を実行)

```
mv unix/misc/tempfile .(ドット)
```

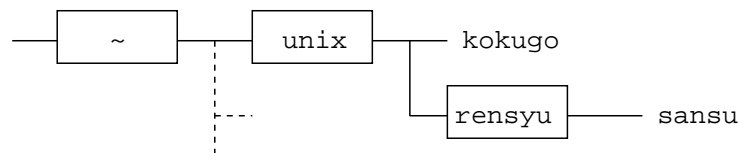
⁵/etc/redhat-release は特定の OS (Red Hat Linux) にのみ存在するファイルです。

3.3 まとめ — コマンドに対するファイルとディレクトリの指定方法

- カレントディレクトリ内のファイルやディレクトリを扱う場合:
ファイル名やディレクトリ名を、そのままコマンドの引数とすればよい。
- カレントディレクトリ以外のファイルやディレクトリを扱う場合:
ファイルやディレクトリを、パス名でコマンドの引数に与える。

4 問題

1. ホームディレクトリに存在するファイルやディレクトリの名前を確認してください。ホームディレクトリの `tempfile` を削除してください。
2. カレントディレクトリをホームディレクトリとしたままで、ディレクトリ `unix` の子ディレクトリである `misc` に存在するファイルの名前を確認し、`misc` に存在する `Temp` を削除しましょう。
3. カレントディレクトリをホームディレクトリとしたままで、ルートディレクトリの子ディレクトリである `bin` に存在するファイル `true` を、ホームディレクトリの子ディレクトリ `unix` に複写しましょう。ただし、複写先でファイル名が `mytrue` となるようにしてください。この操作は `cp` コマンドを一回だけ実行して行ってください。
4. カレントディレクトリを `unix` に変更してから、ホームディレクトリのファイル/ディレクトリの一覧を出力し、さらにホームディレクトリのファイル `dummy` をディレクトリ `misc` に移動してください。
5. 次の指示に従って、ファイルやディレクトリの操作を行ってください。カレントディレクトリは自由に変更して構いません。できるだけ少ない手間で行ってください。
 - (a) ホームディレクトリに通常のファイル `kokugo` と `sansu` を作成してください。ファイルの作成には `echo` コマンドと `>` を使います。ファイル `kokugo` の内容は `aiueo` とし、`sansu` の内容は `1+1=2` としておきましょう。
 - (b) ディレクトリ `unix` の内容が次の図のとおりになるように、ディレクトリ `rensyu` を用意して、ホームディレクトリの `kokugo` と `sansu` を移動してください。図に示した以外のファイルやディレクトリを `unix` から削除してください。



- (c) さらに次のようにしてください。

